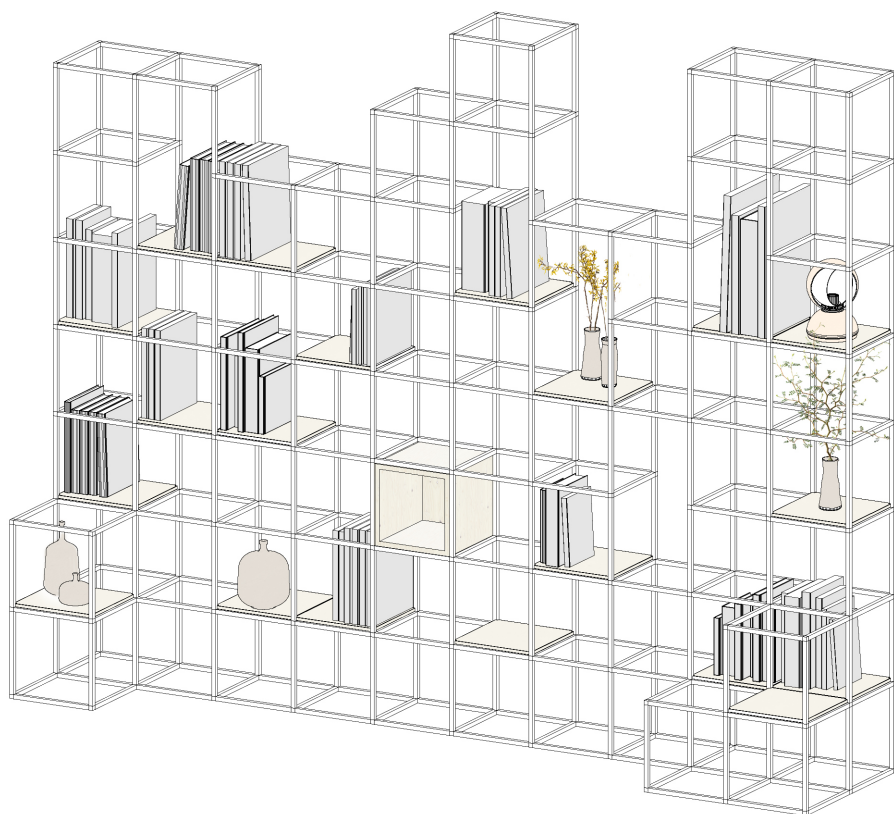


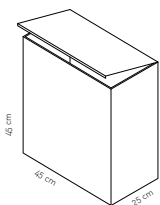
■ iPot<sup>®</sup>kit

535 /sl

MANUALE UTENTE  
USER GUIDE



# iPot kit



17 kg

## 535 /sl

Contenuto confezione / kit contents

### STRUTTURA / STRUCTURE



x 430

#### Bacchette / Tubes

MATERIALE / MATERIAL: Aluminium\_ Alloy 6060-profile 7S7314

FINITURA / FINISH: powder coated

DIMENSIONI / DIMENSIONS: square profile 1 cm / length 19.5 cm

COLORE / COLOUR: RAL 9010 (white) / RAL 9005 (black)



x 30

#### Snodi / Joints



x 80

MATERIALE / MATERIAL: Grade\_ Tecomid® NB40 GR30 NL 100

Descrizione / Description: PA6, 30% glass fiber reinforced

DIMENSIONI / DIMENSIONS: (visible part) 1 x 1 cm

COLORE / COLOUR: white / black



x 95



x 10

### ACCESSORI / ACCESSORIES



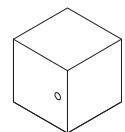
x 20

#### Ripiani / Shelves

MATERIALE / MATERIAL: 100% Birch Plywood

// 100% PMMA\_ COLOUR: white / white satin / black

TIPO / TYPE: standard



x 1

#### Boxes

MATERIALE / MATERIAL: 100% Plywood

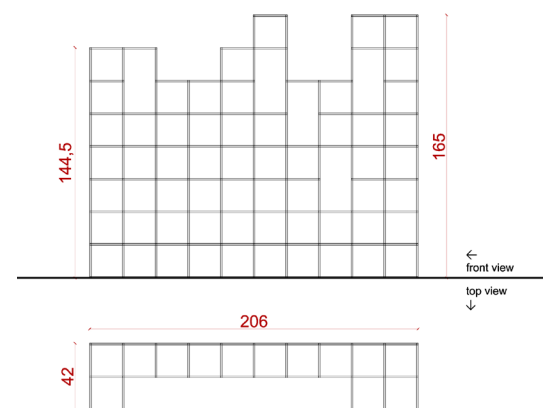
FINITURA . COLORE / FINISH . COLOUR: Birch

TIPO / TYPE: 5s.1

! Gli elementi contenuti in questo kit sono quelli necessari per costruire una delle configurazioni illustrate. Ogni variazione di forma della struttura rispetto a quanto indicato, potrebbe causare il mancato completamento della stessa.

This kit includes all the components you need to build up the purchased configuration.  
Any change in the shape from the suggested structure might prevent completion.

configurazione / configuration



## Regole generali di assemblaggio

General assembly rules

### STRUTTURA / STRUCTURE

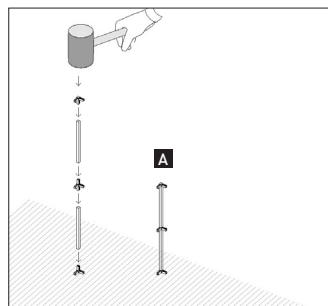
La struttura iPot si assembla incastrando le componenti base: snodi e bacchette. L'assemblaggio è intuitivo e semplice; è necessario utilizzare un martello di gomma.

The structure is assembled by fitting in two different kinds of components: aluminium square tubes and nylon connectors. The assembly is simple and intuitive; you need a rubber mallet.

### PER MONTARE LA STRUTTURA / TO ASSEMBLE THE STRUCTURE

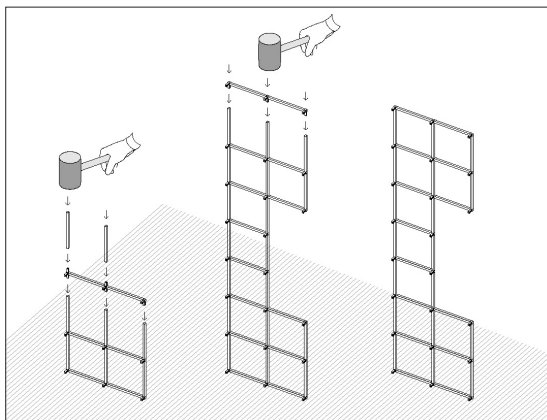
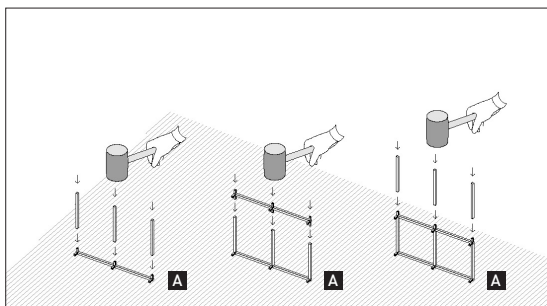
#### 01. Costruire gli elementi base

Built basic elements



#### 02. Unire gli elementi base per formare i livelli orizzontali

Join basic elements to create horizontal levels

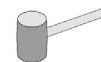


**SEGUI ATTENTAMENTE LE REGOLE GENERALI DI ASSEMBLAGGIO E LO SCHEMA DI MONTAGGIO ALLEGATO (SPECIFICO DEL KIT ACQUISTATO).**

**FOLLOW CAREFULLY GENERAL ASSEMBLY RULES AND THE ATTACHED ASSEMBLY DIAGRAM (SPECIFIC OF THE PURCHASED KIT).**

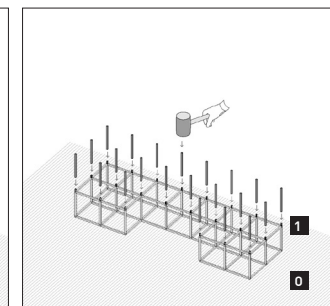
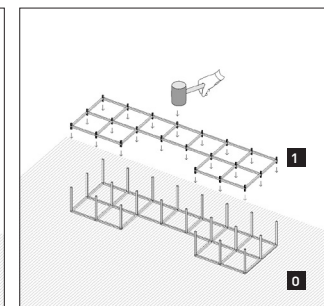
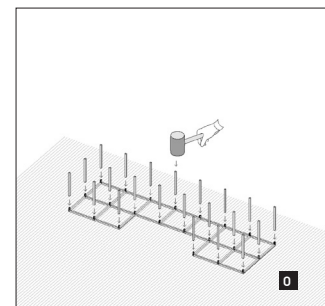
**Usare un martello di gomma!**

Use a rubber mallet!



#### 03. Unire i livelli orizzontali

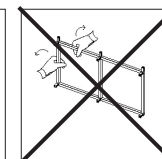
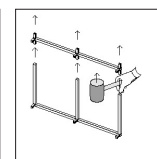
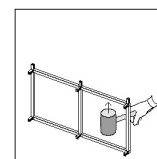
Join the horizontal layers



### PER SMONTARE LA STRUTTURA / TO DISASSEMBLE THE STRUCTURE

Usare un martello di gomma. Porre attenzione nell'estrarre gli snodi per non incorrere nella rottura degli stessi; la forza va esercitata parallelamente alle bacchette, evitando movimenti a strappo.

Use a rubber mallet. Pay attention when you extract the plastic connectors to prevent the breakup; the force must be parallel to the sticks.



## Regole generali di assemblaggio

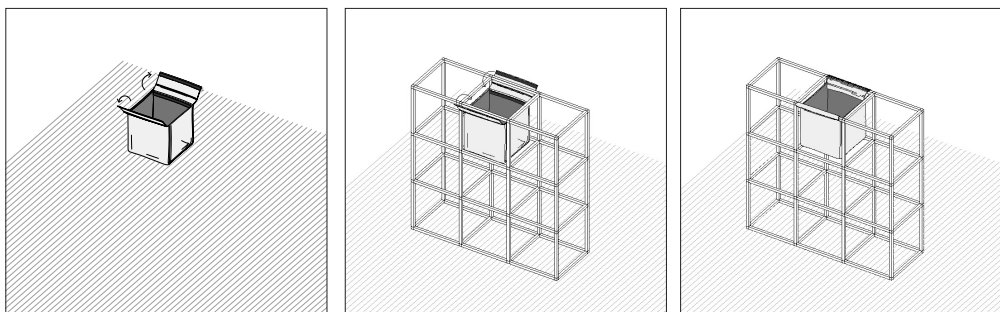
General assembly rules

### ACCESSORI / ACCESSORIES

Alla struttura iPot è possibile agganciare, incastrare, appoggiare e appendere diversi accessori.  
A variety of accessories can be hooked, fitted, set or hung on and into the iPot structure.

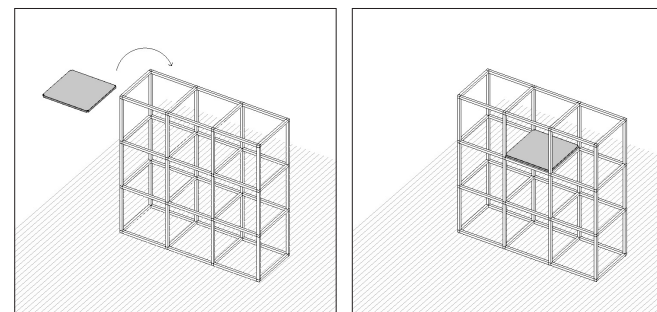
#### SACCHETTO / BAG

Posizionare liberamente il sacchetto nella struttura iPot, agganciando le alette dotate di sistema a straps.  
Ogni sacchetto può reggere fino a 5 Kg di peso.  
Bags can be freely positioned by hooking their flaps to the iPot structure, thanks to an easy and handy strap system. Each bag supports up to 5 kg weight.



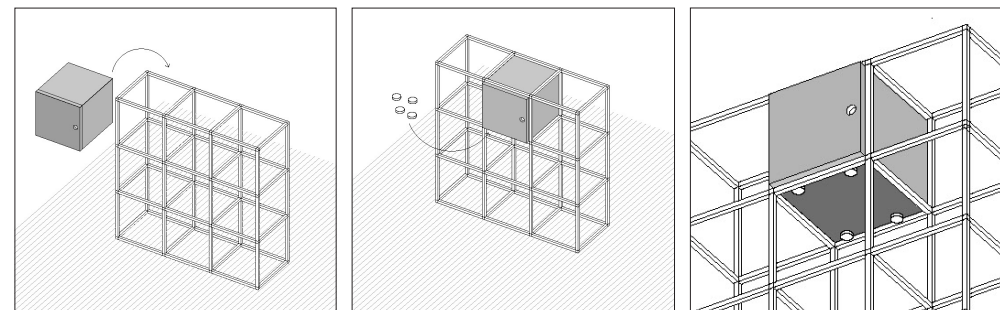
#### RIPIANO / SHELF

Posizionare liberamente il ripiano sulla struttura iPot. Ogni ripiano può reggere fino a 5 Kg di peso.  
Shelves can be freely positioned on the iPot structure. Each shelf supports up to 5 kg weight.



#### BOX

Inserire la box nella struttura iPot. Usa i gommini in dotazione per bloccare la box: posizionali sotto, a contatto con le bacchette.  
Place the box on the iPot structure. Use the supplied rubbers pads to block the box: place them under the box, alongside the tubes.



## Avvertenze

### Warning

**Destinazione d'uso.** Il prodotto è stato progettato come elemento d'arredo per uso interno o per esterno coperto e deve essere utilizzato secondo quanto indicato nel presente manuale.

**Informazioni generali di sicurezza e avvertenze.** Per garantire un uso sicuro del prodotto si raccomanda di seguire le seguenti indicazioni: una installazione non corretta può causare infortuni alle persone. Procedere al montaggio seguendo le istruzioni aiutandosi con un martello di gomma. L'utilizzo di uno strumento non adeguato può provocare il danneggiamento delle componenti. / Si consiglia l'utilizzo di un paio di guanti da lavoro. / Non modificare in alcun modo le componenti e le caratteristiche del prodotto. / Caricare la struttura seguendo lo schema di carico presente nelle istruzioni allegate o scaricabili dal sito [www.ipotdesign.it](http://www.ipotdesign.it) / In caso di struttura che si sviluppa in altezza si consiglia di fissarla al muro utilizzando appositi tasselli (non contenuti nella confezione). Usare accessori di fissaggio adatti alle pareti della propria casa. Verificare preventivamente la solidità delle pareti. / Non appendersi, né arrampicarsi, né tirare la struttura verso di sé. / Non utilizzare il prodotto in prossimità di fonti di calore dirette ed evitare l'utilizzo di fiamme libere nelle vicinanze dello stesso: pericolo di incendio. / Evitare di smontare e rimontare il prodotto più volte per non compromettere la tenuta delle sue componenti. / Conservare il prodotto in luogo asciutto ed evitare di sottoporlo ad eccessivi sbalzi termici. / Non esporre i sacchetti per le piante a pioggia diretta. / Pulire con un panno umido e un detersivo poco concentrato. Asciugare con un panno. / La graffiatura e il logorio delle parti metalliche non sono coperte da garanzia in caso di uso improprio del prodotto, di urti o incidenti. / Questo prodotto contiene parti piccole che potrebbero essere ingerite: pericolo di soffocamento. / Tenere il prodotto lontano dalla portata dei bambini. / Le garanzie non vengono applicate a prodotti che sono stati conservati o montati in modo non corretto, usati in modo non adeguato, che sono stati manomessi, alterati o puliti con procedure o prodotti non idonei, o sui quali siano intervenuti terzi. Le garanzie non coprono danni indiretti o incidentali. È esclusa la garanzia per difetto di conformità se al momento dell'acquisto il consumatore era a conoscenza del difetto o se non poteva ignorarlo con l'utilizzo della normale diligenza o se il difetto di conformità deriva da istruzioni o materiali forniti dal consumatore stesso. Le garanzie sono a vantaggio del Compratore Originale del prodotto. Non sono trasferibili. Possono essere previste ulteriori restrizioni.

**Movimentazione e trasporto.** Il prodotto è imballato in modo da permettere un trasporto in sicurezza senza danneggiare il contenuto. Prestare la massima cura durante le operazioni di disimballaggio. In caso di non immediata installazione, i prodotti devono essere immagazzinati in luogo riparato, protetti da urti dall'umidità e da sollecitazioni estreme.

**Smaltimento.** Il prodotto è costruito con materiali ritenuti non pericolosi; non abbandonare nell'ambiente e rivolgersi ad una discarica autorizzata o al servizio pubblico di raccolta per lo smaltimento.

**Garanzia.** La garanzia sulla struttura contro tutti i vizi di costruzione e sul materiale è di 2 anni, a esclusione dei trattamenti di superficie (verniciatura). Il cliente ha diritto unicamente alla sostituzione delle parti difettose, escluse le spese di imballo e trasporto per l'eventuale sostituzione. Sono quindi esclusi dalla garanzia i danni derivanti dalle cadute, manomissioni o cattiva conduzione del prodotto. Per i 2 anni di garanzia fa fede la data sullo scontrino fiscale o fattura e la presentazione del pezzo difettoso.

**Use.** The product is designed for indoor or outdoor covered as a furniture and must be used as indicated in this manual.

**General safety information and warnings.** To ensure a safe use of the product is recommended to follow the guidelines below: incorrect installation can cause personal injury. Proceed with the installation by following the instructions with the help of a rubber mallet. The use of a not appropriate tool may cause damage to the components. / We recommend the use of a pair of work gloves. / Do not alter in any way the components and characteristics of the product. / Load the structure following the attached instructions and available at [www.ipotdesign.it](http://www.ipotdesign.it) / For high iPot structures is recommended to secure them to the wall using appropriate screws (not included in the package). Use fixing devices suitable for the walls of your own home. Check the solidity of the walls. / Do not hang or climb, nor pull the frame toward you. / Do not use this product near heat sources, direct and avoid the use of open flames in the vicinity of the same: danger of fire. / Do not disassemble and reassemble the product several times for not compromising the endurance of its components. / Store the product in a dry place and avoid subjecting it to excessive temperature changes. / Do not expose bags for plants to direct rain. / Wipe with a damp cloth and a mild cleaner. Dry with a cloth. / The scratching and the wear of the metal parts are not covered by warranty in case of misuse of the product, impacts or accidents. / This product contains small parts that could be swallowed: danger of suffocation. / Keep away from children. / The warranties do not apply to products that have been stored or assembled incorrectly, used improperly, that have been tampered with, altered or cleaned with unsuitable products or procedures or on which third parties have intervened. The warranties do not cover consequential or incidental damages. Warranty is excluded for lack of conformity if at the time of purchase, the consumer was aware of the defect or if it could not ignore the use of reasonable diligence, or if the lack of conformity resulting from instructions or materials provided by the consumer. The warranty is for the benefit of the original purchaser of the product. Is not transferable. May be provided for additional restrictions.

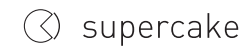
**Handling and transport.** The product is packed in order to allow a safe transport without damaging the content. Use extreme care when unpacking. In case of no immediate installation, the products must be stored in a sheltered place, protected from moisture, shocks and extreme temperature changes.

**Disposal.** The product is built with not dangerous materials; do not abandon in the environment and consult a licensed landfill or public service for disposal.

**Warranty.** The Warranty on the structure against all defects in material and construction is 2 years, with the exception of surface treatment (painting). The customer is entitled only to the replacement of defective parts, not including the cost of packing and shipping for the replacement. Warranty doesn't include damages caused by falls, tampering or mishandling the product. The 2 -years warranty starts from the date on your sales receipt or invoice; customers must show the damage product in order to achieve its replacement.



designed and produced by



**made in italy**

[ipotdesign.it](http://ipotdesign.it)

[ipot@supercake.it](mailto:ipot@supercake.it)

 **supercake srl**  
architecture and design

Headquarters  
via G. Ventura 5  
20134 Milano

[supercake.it](http://supercake.it)  
[info@supercake.it](mailto:info@supercake.it)

Legal head office  
Loc. Sa Gruxi de is Bias (snc)  
09039 Villacidro (VS)

PI / CF / VAT N. 03533570929

