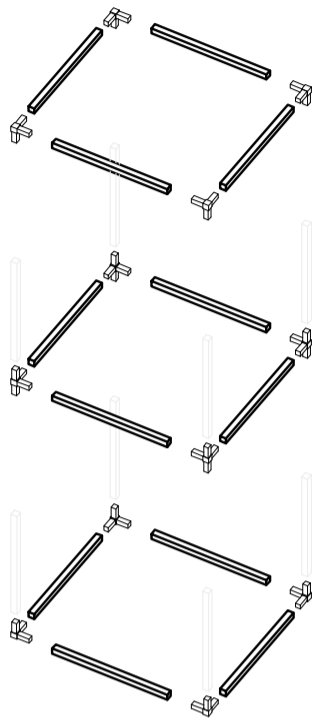


! Ogni variazione di forma della struttura rispetto a quanto indicato, potrebbe causare il mancato completamento della stessa.
Any change in the shape from the suggested structure might prevent completion.

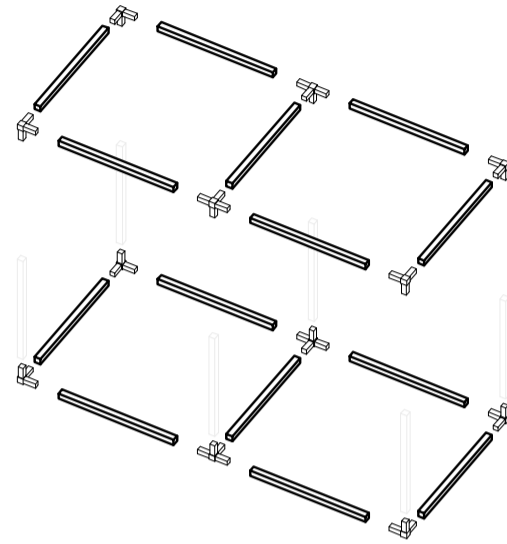


2

1

0

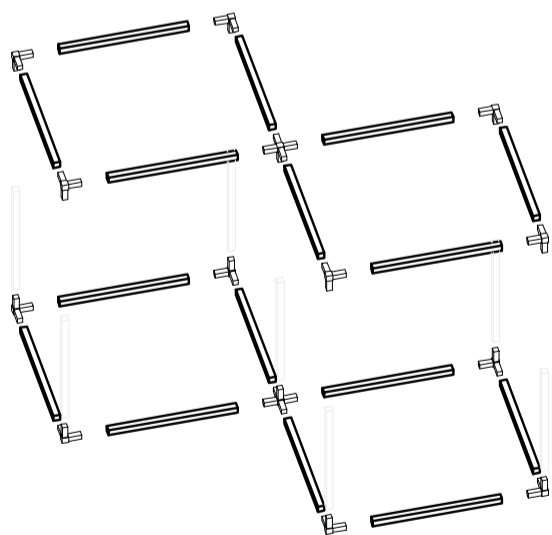
configurazione / configuration **A-B**



1

0

configurazione / configuration **C**



1

0

configurazione / configuration **D**



distribuzione dei carichi / weight distribution